

ANLEGER SCHMALSTE BAUFORM

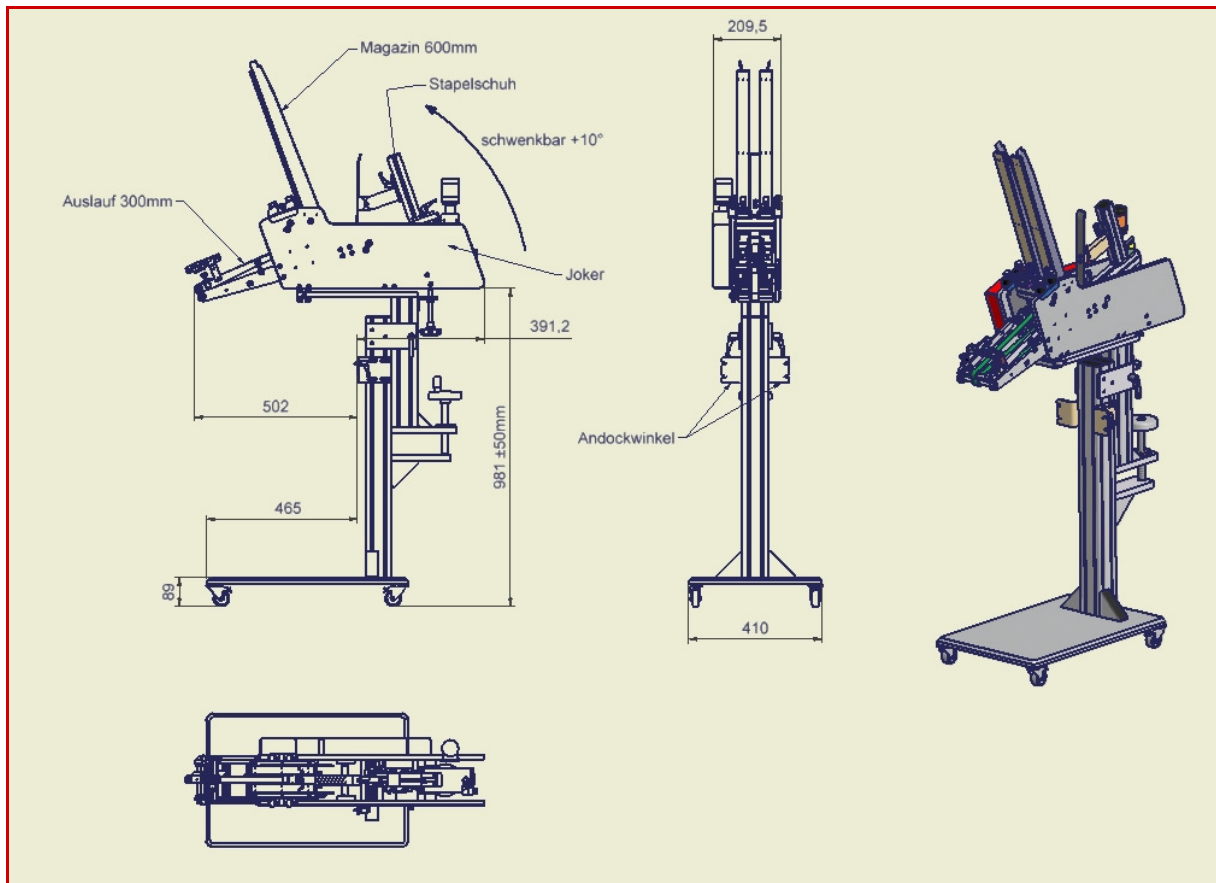
Anwendung

Der Anleger wurde für eine Verpackungsmaschine in die Tabakindustrie konzipiert, die nur schwer zugänglich war.

Vorteil

Durch seine schmale Bauform kann der Anleger in Maschinen integriert werden die vom Bauraum kaum Zusatzmodule zulassen. Dies bietet vor allem auch bei bestehenden Linien entsprechende Möglichkeiten. Durch das spezielle Untergestell kann der Anleger in Spendewinkel und Spendehöhe justiert werden.





Der Anleger ist mit einer Vereinzelnung speziell für kleine Produkte wie Beipacks und Leaflets ganz auf Ihre Ansprüche angepasst.

Der Anleger kann auch an der Seitenplatte aufgenommen werden und ähnlich einem Etikettierer „fliegend“ in die Hauptmaschine integriert werden.

Sonderausführungen

Gerne arbeiten wir das für Sie passende Konzept aus und bieten Ihnen die für Sie geeignete Lösung an. Sprechen Sie mit unserer Projektierungsabteilung über die Möglichkeiten.